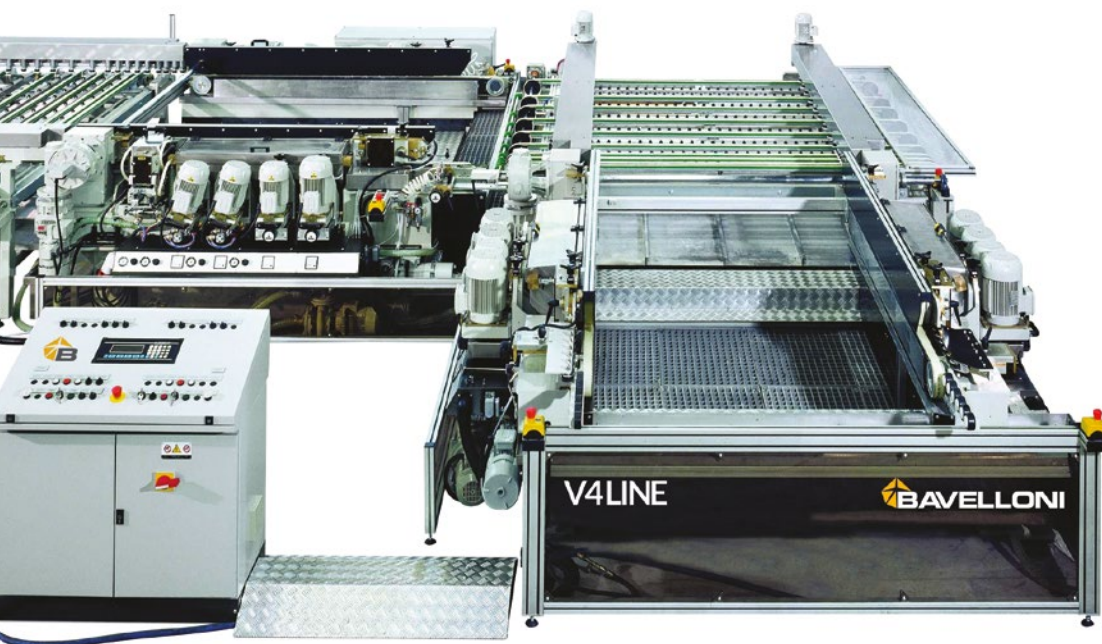


V SERIES

LINEE BILATERALI CON MOLE PERIFERICHE
DOUBLE-EDGING LINES WITH PERIPHERAL WHEELS

 **BAVELLONI**





ESPERIENZA A TUTTO CAMPO NELLA LAVORAZIONE DEL VETRO PIANO

Bavelloni fornisce tecnologie e servizi per la lavorazione del vetro piano destinato al settore solare, dell'architettura, dell'arredamento e degli elettrodomestici. Sul mercato da 70 anni, vantiamo più di 25.000 installazioni di macchine per la lavorazione del vetro in un centinaio di Paesi nel mondo.

La nostra vasta offerta comprende centri di lavoro a controllo numerico e avanzate tecnologie per il taglio, la lavorazione del bordo, il bisello e la foratura. Tutti i prodotti sono disponibili sia in soluzioni stand alone sia in linee integrate. Il vantaggio competitivo dei nostri macchinari è determinato da grande affidabilità, flessibilità produttiva, efficienza energetica e alta qualità del prodotto finito.

COMPREHENSIVE EXPERTISE IN FLAT GLASS PROCESSING

Bavelloni provides glass processing technology and services for the architectural, furniture and domestic appliance and solar industries. During our 70 years of operation, we have delivered more than 25,000 glass processing machines to more than 100 countries.

Our wide product range includes CNC machines and technologies for cutting, edging, beveling and drilling machines, available as standalone solutions as well as in integrated lines. The competitive edge of our glass processing machines is reliability of operations, flexible capacity, energy efficiency, and the high quality of the end product.

GLASS NEEDS MORE



IS BACK.

PRODUTTIVITA E FLESSIBILITA' NELLA LAVORAZIONE DEL FILO TONDO

Grazie alla possibilità di ottenere velocità di lavorazione elevate e di ridurre i tempi di set up, le molatrici bilaterali Bavelloni sono macchine progettate per ottenere la massima produttività, non solo in presenza di grandi lotti di pezzi uguali, ma anche in caso di piccoli lotti di diverse dimensioni.

Le molatrici bilaterali Bavelloni garantiscono un utilizzo intensivo senza richiedere interventi di manutenzione significativi: queste macchine consentono di mantenere eccellenti prestazioni nel corso degli anni.

LA NOSTRA VERA TRADIZIONE: INNOVARE SEMPRE

Dal 1946, Bavelloni sostiene costantemente l'innovazione, intesa come sviluppo di nuovi prodotti e metodi di produzione, che sappiano migliorare i risultati in termini di produttività ed efficienza. L'esperienza acquisita attraverso la progettazione, produzione e installazione di migliaia di macchine in tutto il mondo è garanzia di incomparabile affidabilità e qualità del prodotto. I continui investimenti in ricerca e sviluppo, l'adozione di nuovi sistemi produttivi, la collaborazione ed il confronto, per lo sviluppo di nuovi progetti, con i propri clienti e fornitori, sono garanzia di performance elevate e qualità di lavorazione eccellente.

PRODUCTIVITY AND FLEXIBILITY IN PENCIL EDGE GRINDING

The opportunity to achieve high processing speeds plus the reduction in set-up times means that Bavelloni double-edgers are designed to achieve maximum productivity regardless of whether running large batches of identical items or small batches on random sized items. The Bavelloni double-edgers ensure intensive use without need for significant maintenance. These machines will maintain their excellent performance for many years.

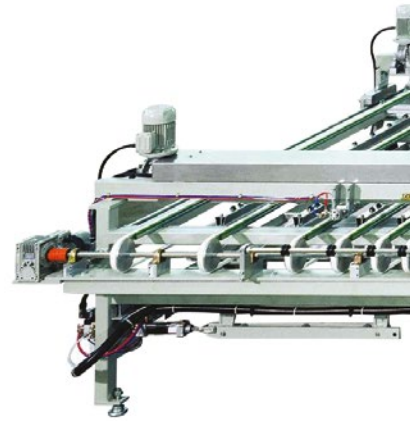
OUR REAL TRADITION: CONTINUOUS INNOVATION

Since 1946 Bavelloni has constantly supported innovation, understood as developing new products and production methods that can improve results in terms of productivity and efficiency. The experience matured through thousands of machines designed, produced and installed worldwide is the best guarantee of unmatched reliability and product quality. Our continuous investments in research and development, our adoption of new production systems, our collaboration and discussion with customers and suppliers for developing new projects, are the best guarantee of high performance and excellent processing quality.



LA SOLUZIONE IDEALE PER IL SETTORE DEL SOLARE E DEGLI ELETTRODOMESTICI

*THE PERFECT SOLUTION
FOR SOLAR APPLICATIONS
AND APPLIANCES*

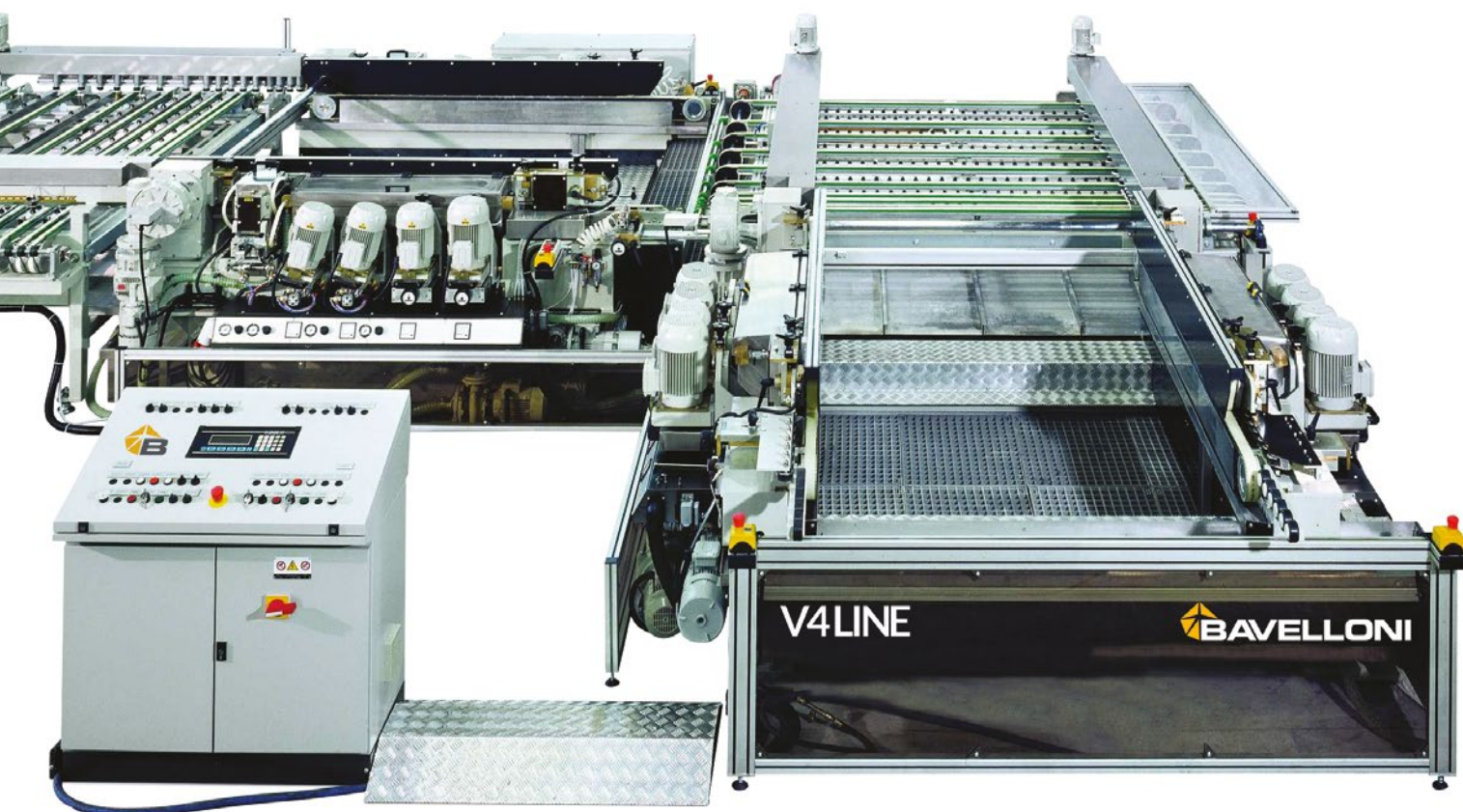


Le molatrici bilaterali con mole periferiche della serie V, sono state progettate per soddisfare le esigenze di molatura di vetri destinati al settore del solare e degli elettrodomestici.

Particolarmente indicate per la molatura di vetri di piccolo/medio spessore, queste macchine si contraddistinguono per gli elevati ritmi produttivi, l'affidabilità e la facilità di utilizzo.

The V series double edgers with peripheral wheels have been designed for the grinding of glass intended for solar sectors and for domestic appliances.

Particularly suitable for glass of small / medium thickness, these machines are marked by high production rhythms, reliability and user-friendliness.



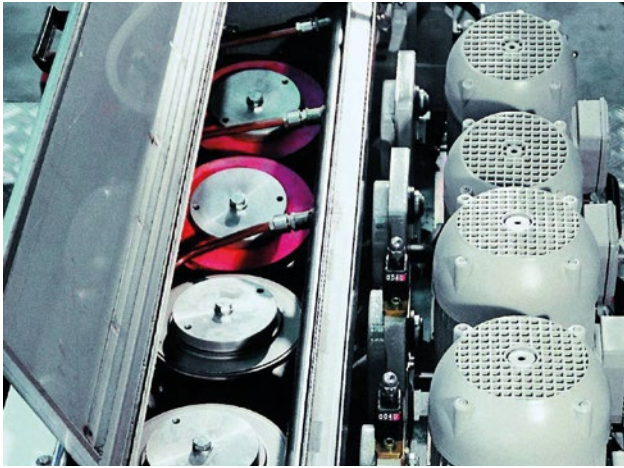
Bavelloni V4 LINE

Grazie alle opzioni disponibili, è possibile personalizzare le configurazioni e creare soluzioni appositamente studiate per soddisfare le specifiche esigenze del cliente.

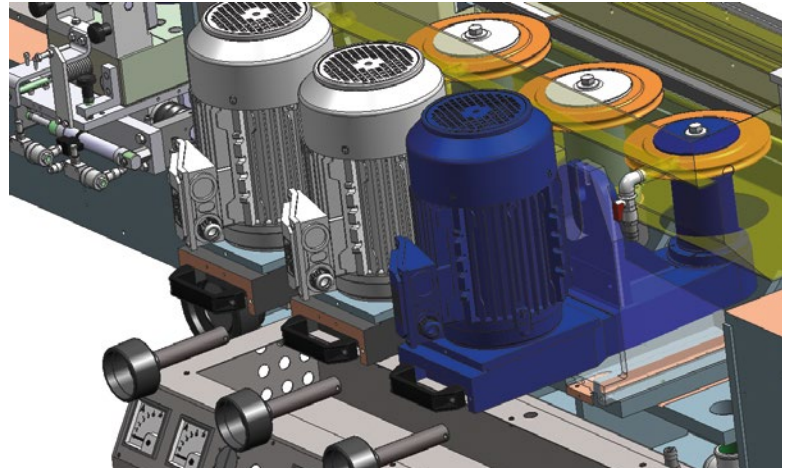
Thanks to the range of available options, the configurations can be customized to create solutions for customer's specific needs.

CARATTERISTICHE TECNICHE

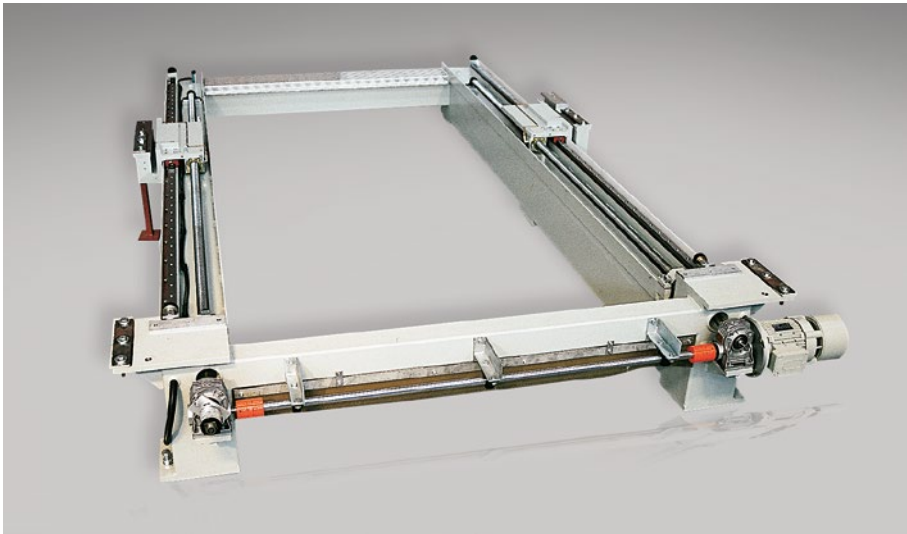
TECHNICAL DETAILS



01



02



03



04

01 Mandrini brevettati: elevate prestazioni con massima precisione.
 02 Facilità nella sostituzione delle mole e perfetto contenimento dell'acqua.

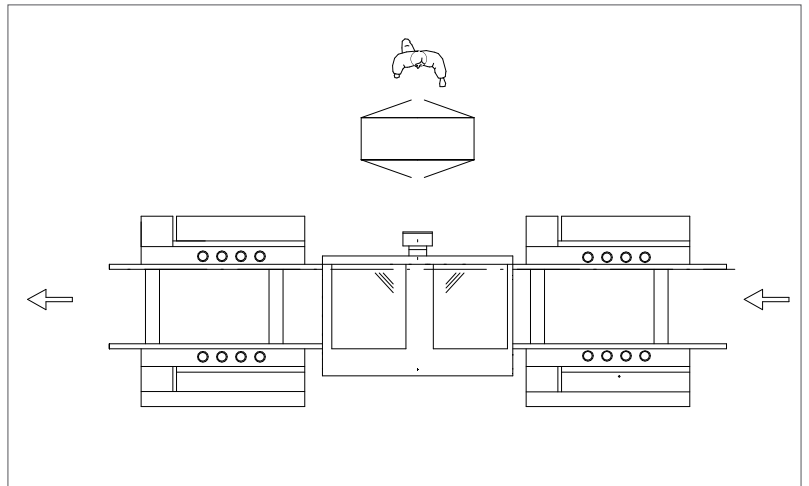
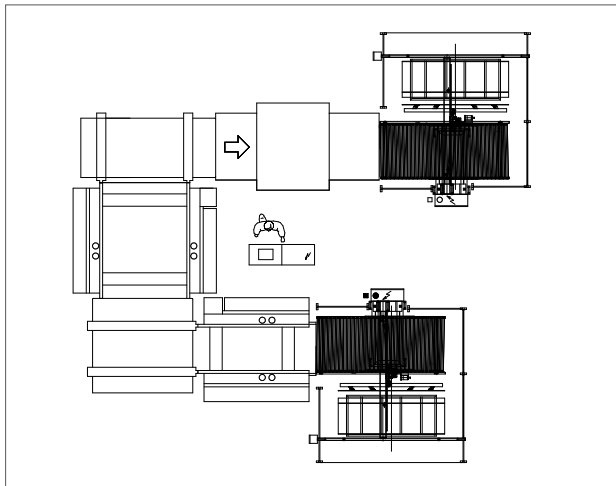
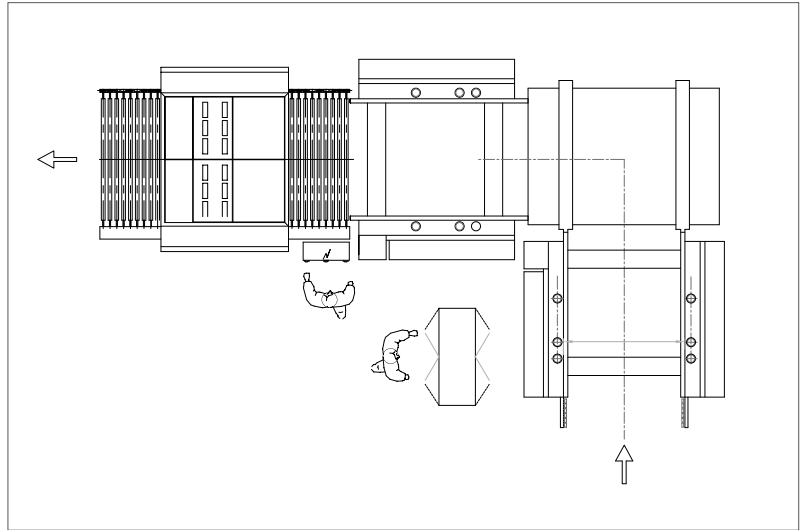
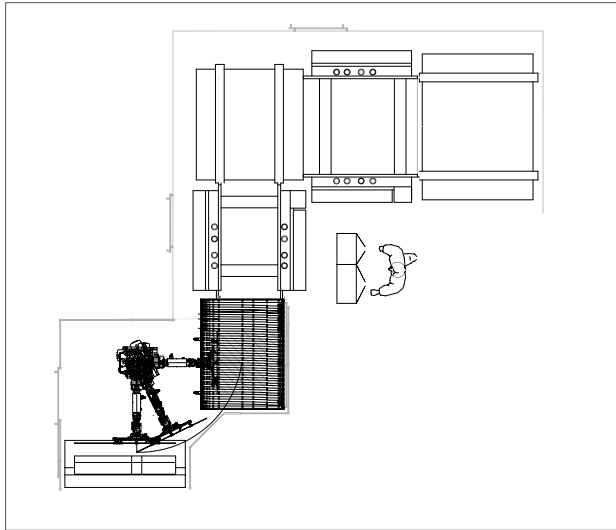
03 Basamento bitrave bivate con guide a ricircolo di sfere: robustezza e precisione.
 04 Mandrini spigolatori.

01 Patented spindles: high performances with maximum precision.
 02 Easy wheel change and perfect water containment.

03 Double beam, double screw base with recirculating-ball guides: strength and precision.
 04 Corner cutting spindles.

ESEMPI DI CONFIGURAZIONI DISPONIBILI

EXAMPLES OF AVAILABLE CONFIGURATIONS



Ampia gamma di modelli disponibili a seconda del numero di mole e possibilità di realizzare linee a L, a U, dritte, con caricatore e lavatrice.

Wide range of available models according to wheels number. Possibility to provide lines with L, U, straight shape, integrated with loaders and washing machines.



NOTE: Le immagini in questo catalogo sono puramente indicative. Alcuni modelli potrebbero differire da quanto rappresentato. Bavelloni si riserva il diritto di modificare le specifiche senza preavviso.

NOTE: Images shown in this brochure are indicative and dependable on the level of equipment. Models may differ from the pictures shown. Bavelloni reserves the right to alter specifications without prior notice.

Bavelloni. Le macchine per il vetro.
Macchine affidabili. Che producono tanto e chiedono poco.
Decine di migliaia di macchine che lavorano in ogni parte del mondo.
E persone sulle quali puoi contare.

Da sempre facciamo solo questo.

BAVELLONI IS BACK.

*Bavelloni. The machines for glass.
Reliable equipment, long lasting and asking for little.
Tens of thousands of machines, working all over the world.
And people you can rely on.*

This is what we have always done.

BAVELLONI IS BACK.

MOLATRICI RETTILINEE • BISELLATRICI • BILATERALI • CENTRI DI LAVORO • TAVOLI DA TAGLIO
STRAIGHT-LINE EDGING • BEVELLING • DOUBLE EDGING • CNC • CUTTING TABLES



Bavelloni SpA
info@bavelloni.com - www.bavelloni.com