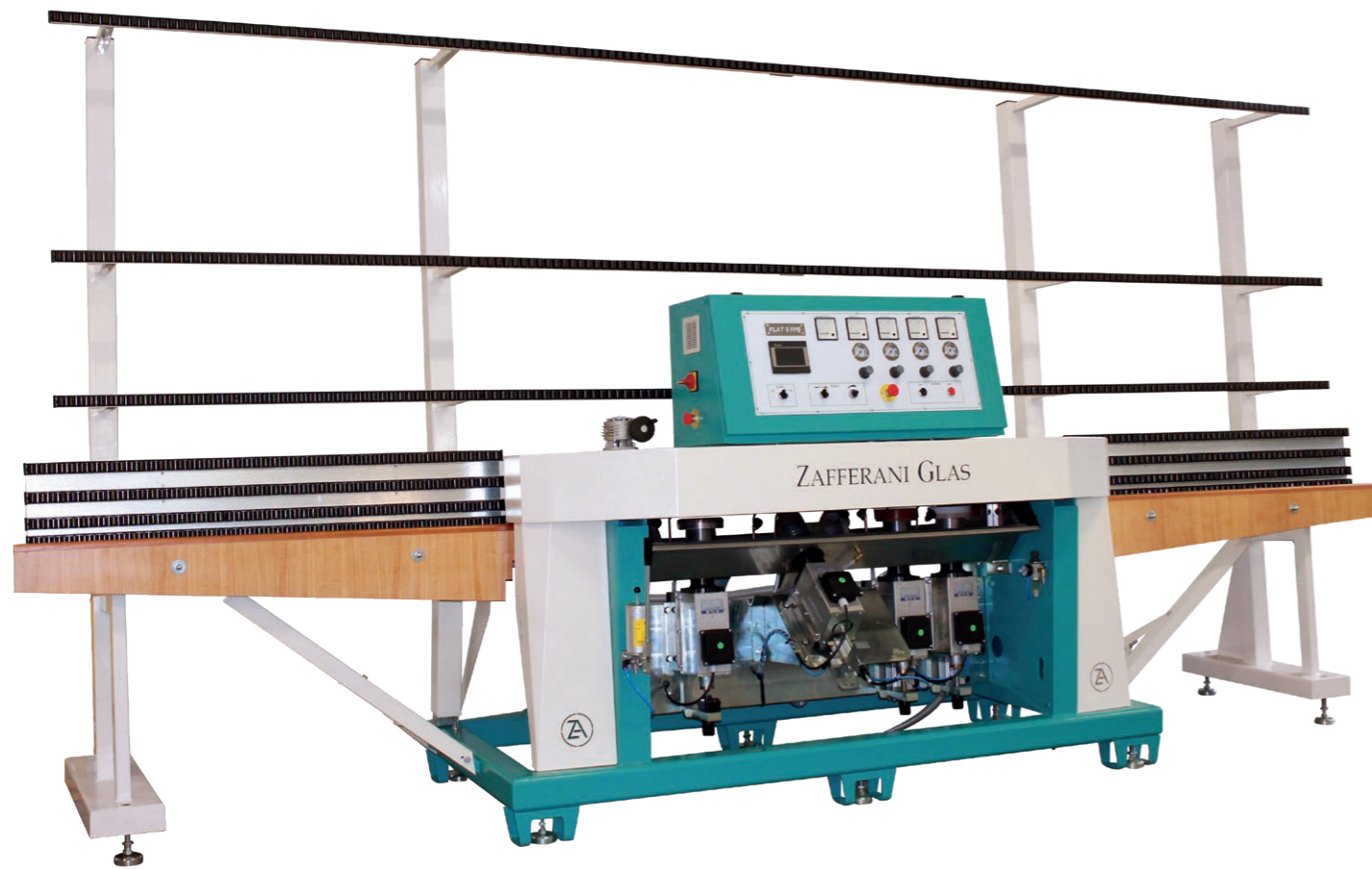


FLAT 4 FPE L
FLAT 5 FPE L
FLAT 6 FPE L
FLAT 630 L
FLAT 8 FPE L
FLAT 830 L
FLAT 830 CERIUM
FLAT 930
FLAT 930 CERIUM
FLAT 1030 CERIUM

Molatrici Rettilinee Elettroniche
Electronic straight line edger machines
Elektronische Geradlinige Schleifmaschine
Rodeuses rectilignes
Canteadoras rectilineas electronicas



CARATTERISTICA EIGENSCHAFTEN FEATURES CARACTERISTIQUES CARACTERISTICAS		FLAT 4FPE L	FLAT 5FPE L	FLAT 6FPE L	FLAT 630 L	FLAT 8FPE L	FLAT 830 L	FLAT 830 CERIUM	FLAT 930	FLAT 930 CERIUM	FLAT 1030 CERIUM
Numero mole Scheiben Number of wheels N° meules N° muelas		4	5	6	6	8	8	8	9	9	10
Spessore del vetro Glasdicke Glass thickness Epaisseur du verre Espesor del vidrio	mm in	3-22 1/8-7/8	3-22 1/8-7/8	3-22 1/8-7/8	3-30 1/8-1 ^{1/4}	3-22 1/8-7/8	3-30 1/8-1 ^{1/4}	3-30 1/8-1 ^{1/4}	3-30 1/8-1 ^{1/4}	3-30 1/8-1 ^{1/4}	3-30 1/8-1 ^{1/4}
Dimensione minima di lavorazione Minimale Bearbeitungsabmessung Minimum glass size Dimension minimum des verres Dimensión mínima de trabajo	cm in	h = 5 h = 2 (*)	h = 5 h = 2 (*)	h = 5 h = 2 (*)	8 x 8 3 ^{1/4} x3 ^{1/4} (**)	h = 5 h = 2 (*)	8 x 8 3 ^{1/4} x3 ^{1/4} (**)	8 x 8 3 ^{1/4} x3 ^{1/4} (**)	8 x 8 3 ^{1/4} x3 ^{1/4} (**)	8 x 8 3 ^{1/4} x3 ^{1/4} (**)	8 x 8 3 ^{1/4} x3 ^{1/4} (**)
Velocità di avanzamento del pezzo Stückvorschubgeschwindigkeit Working speed Vitesse d'avancement des volumes Velocidad de avance de las piezas	m/min in/min	0,4-3,2 16-128	0,4-3,2 16-128	0,4-3,2 16-128	0,4-3,2 16-128	0,4-3,2 16-128	0,4-3,2 16-128	0,4-3,2 16-128	0,4-3,2 16-128	0,4-3,2 16-128	0,4-3,2 16-128
Altezza da terra del piano di lavoro Höhe vom Boden der Arbeitsoberfläche Working height Hauter du plan de travail Altura del suelo al plani de trabajo	mm in	890 35	890 35	890 35	890 35	890 35	890 35	890 35	890 35	890 35	890 35
Peso Gewicht Weight Poids Peso	Kg	1300	1650	1750	2000	2100	2150	2500	2750	2750	3000
Potenza installata Installierte Leistung Installed power Puissance installée Potencia instalada	kW	5,5	7,4	9,2	9,4	11,0	11,2	10,7	12,5	12,9	15,2
Alimentazione Versorgung Power supply Alimentation Alimentación	Vac	230-400	230-400	230-400	230-400	230-400	230-400	230-400	230-400	230-400	230-400

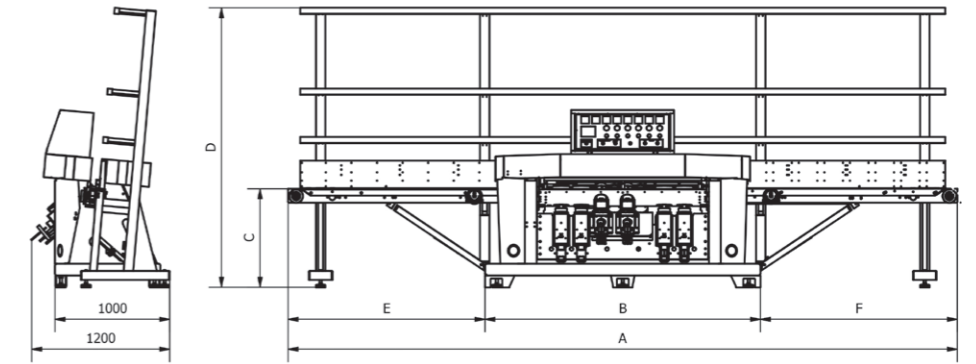
(*) Striscia, Streifen, Strip, Band, Tira

(**) Pezzo min., Min. Stück, Min. Piece, Min. Pièce, Pieza Min.

PROFILO DI LAVORAZIONE
GESCHLIFFENE KANTE
GRINDED EDGE
JOINT TRAVAILLÉ
CANTEADO

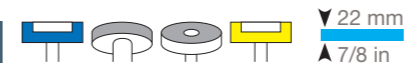


DIMENSIONI • DIMENSIONEN • DIMENSIONS • DIMENSIONES • MEDIDAS



	A		B		C		D		E		F	
	mm	in	mm	in	mm	in	mm	in	mm	in	mm	in
FLAT 4 FPE L	4311	170	1591	63	890	35	2375	93	1360	54	1360	54
FLAT 5 FPE L	5046	199	2326	92	890	35	2375	93	1360	54	1360	54
FLAT 6 FPE L	5779	228	2326	92	890	35	2375	93	1727	68	1727	68
FLAT 630 L	5779	228	2326	92	890	35	2375	93	1727	68	1727	68
FLAT 8 FPE L	5779	228	2326	92	890	35	2375	93	1727	68	1727	68
FLAT 830 L	5779	228	2326	92	890	35	2375	93	1727	68	1727	68
FLAT 830 CERIUM	6208	244	2755	108	890	35	2375	93	1727	68	1727	68
FLAT 930	6208	244	2755	108	890	35	2375	93	1727	68	1727	68
FLAT 930 CERIUM	6208	244	2755	108	890	35	2375	93	1727	68	1727	68
FLAT 1030 CERIUM	8281	326	3205	126	890	35	2375	93	2538	100	2538	100

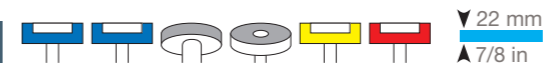
FLAT 4 FPE L



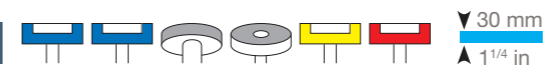
FLAT 5 FPE L



FLAT 6 FPE L



FLAT 630 L



FLAT 8 FPE L



FLAT 830 L



FLAT 830 CERIUM



FLAT 930



FLAT 930 CERIUM



FLAT 1030 CERIUM



CONFIGURAZIONE MOLE
SCHEIBEN DARSTELLUNG
WHEEL CONFIGURATION
CONFIGURATION DES MEULES
CONFIGURACIÓN DE LAS MUELAS

Mola Diamantata
Diamantscheibe
Diamond wheel
Meule diamantée
Muela diamantada



Mola Lucidante
Polierscheibe
Polishing wheel
Meule de polissage
Muela de brillo



Mola Brillantante
Polierscheibe
Polishing wheel
Meule de polissage
Muela de brillo



Feltro
Filz
Felt wheel
Feutre boisseau
Filtro de lana



Mola Sintetica
Synthetische Scheibe
Composite wheel
Meule synthétique
Muela sintética



Mola lucidante
Polierscheibe
Polishing wheel
Meule de polissage
Muela de brillo



